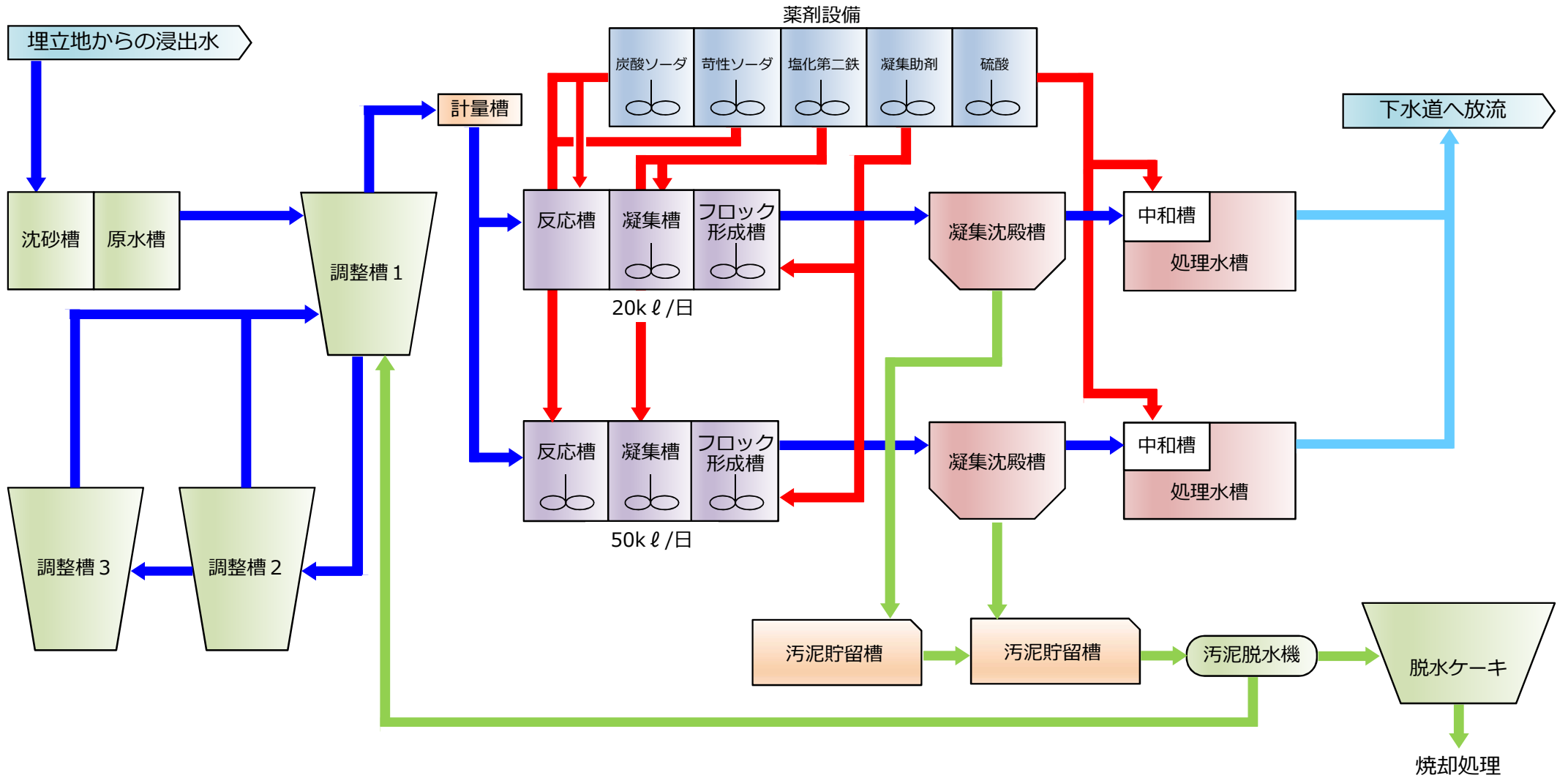


栗原一般廃棄物最終処分場の浸出水処理の流れ



- ➡ 浸出水の流れ
- ➡ 薬剤の流れ
- ➡ 汚泥の流れ
- ➡ 処理水の流れ